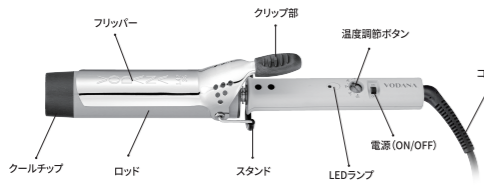


GLAM WAVE CURLING IRON グラムウェーブカールアイロン

品番 Bong FD32 (32mm) · Bong FD36 (36mm) · Bong FD40 (40mm)



この商品は海外で使用できます。
※日本以外の地域ではプラグアダプターを別途ご用意ください。
(韓国、ヨーロッパ、中南米、アフリカ)

製品仕様	
入力電源	単相 AC 100-240V 50/60 Hz
消費電力	50 W
寸法(電源コード除く)	長さ:295mm 熱源部分:32, 36, 40mm
コードの長さ	2.2m

製品保証	
モデル名	Bong FD32, Bong FD36, Bong FD40
メーカー	BS KOREA
生産国	韓国
安全認証番号(韓国)	HH07099-18015
輸入業者名	
保証期間	お買い上げ日より1年間
アフターサービス	海外からのお問い合わせ:cs@vodana.co.kr
ご購入日	
販売店	

- 使い方**
- 電源プラグをコンセントに差し込みます。
 - 電源を入れ、希望温度を設定します。
(電源を入れ、LEDランプが点灯することを確認してください)
 - 熱源部分が熱くなり、設定温度に達します。
 - 設定温度に到達すると、ランプが点滅(ピカピカ)します。
(最初の設定温度よりさらに低い温度に変更すると、LEDランプが点灯します。その後、該当温度に到達すると、点滅します)
 - 製品のご使用後は、電源を切ってから、電源プラグを抜きます。

製品管理及び保管

- 電源プラグを完全に抜いた後、熱源部分が十分に冷えてから製品を片づけてください。
- ご使用後は、熱源部分の汚れをきれいに拭き取ってください。
(汚れを管理せずに生じた故障の場合、有償修理扱いとなります)
- 柔らかい布にぬるま湯や中性洗剤を少ししみ込ませて水気を十分切ってから、汚れた部分のみ拭き取り、乾いた布できれいに拭き取ってください。

シンナー、ベンジン、アルコール、研磨材等は使用しないでください。
本体や印刷部分の変色、変質する恐れがあります。熱源部分のなめらかな表面が荒くなる場合があります。アイロンの布でこすり拭き取ってください。
化学製品、ふん等でごすったり、長時間接触したまま放置したりすると、変質したり印刷がはげたりすることがありますのでご注意ください。

注意事項

- 電源コードを傷つけないでください。電源コードを破損したり、加工したり、回したり、引っ張ったり、ねじったり、束ねたり、伸ばしたりするなどの行為はしないでください。電源コードの上に乗るような物を載せず、安全に保管してください。
- ヘアアイロンの握り手と電源コードの接続部に物理的な力を加えないでください。
- 製品に電源を入れたまま放置しないでください。
製品の周囲に燃えやすい布、紙、フィッシュ等を置かないでください。
- ヘアアイロンを落としたり、濡らしたりするなどの外部からの衝撃を与えないでください。
ペグが電源コードを噛み込んでしまわないよう、安全な場所に保管してください。
- 浴室や湿度の高い場所での使用及び保管はお勧めできません。
結露や水気により感電や火災を引き起こす恐れがあります。

安全上のご注意

- ご使用後は、必ず電源ボタンをOFFにして、電源プラグをコンセントから抜いてください。
- 温度上昇スピードが非常に早いので(50秒程度で予熱完了)、使用する直前に電源を入れてください。
- 熱が伝導する可能性があるところにはなるべく触れないでください(熱源部分、クリップ等)。
- 髪の状態に合わせて髪が傷まないよう、適切な温度に設定して使用してください。

警告



- 分解や改造は絶対しないでください。
けがや感電、火災の原因になる恐れがあります。
- 熱源部分、クリップの金属部分は熱くなっているため、直接触れないでください。やけどする恐れがあります。
- お子様や幼児の手の届くところで使わないでください。
やけど、感電、けがをする恐れがあります。
- 引火性のもの(ガソリン、ベンジン、シンナー等)の近くで使わないでください。
爆発や火災の原因となる危険性があります。
- 電源コードや電源プラグが濡れたり、コンセントの差し込みがゆるいときは使わないでください。感電、ショック、発火の原因になる恐れがあります。
- 湿気や水気のある場所(浴室など)で製品を使わないでください。
製品を濡れた手で触ったり使用したりしないでください。
製品及びコードなど製品の内部に異物を入れないでください。
ショック及び感電の原因になります。
- ご使用後は、必ずスイッチを切って、電源プラグをコンセントから抜いてください。火災や事故の原因になる恐れがあります。

ご使用時の注意とお願い

- 製品の使用前に取扱説明書をお読みいただき、使い方や注意事項を十分に理解した上で、ご使用されますようお願いいたします。
- 製品を使用する際は、髪に過度の圧力をかけたり、一部分だけ長時間熱を与えたりしないでください。戻った使用により髪が傷んだり、切れたりする恐れがあります。
- 製品を使用する際は必ず髪を取り除き、髪をしっかりと乾かしてください。
髪に水分が残っている場合、水蒸気が発生し、頭皮にやけどをしたり、髪が傷んだりする恐れがあります。また、本体内部に異物、異物が溜まってしまうにご注意ください。
本体内部に液体類、異物が入ると故障や事故を引き起こす恐れがあります。
- 製品の熱源部分が頭皮や皮膚、目などに触れないように注意してご使用ください。
- 製品を使用する際は、熱源部分の近くに手、鼻などを近づけないでください。
やけどする恐れがあります。
- 電源を入れたまま製品を放置しないでください。熱源部分は高温になるため、火災や、物の変色を引き起こす恐れがあります。
- 熱が伝導する可能性があるところにはなるべく触れないでください(熱源部分、クリップ等)。
- 髪の手入れ(ヘアスタイリング)以外の他の用途では使わないでください。
- 製品に異常が発生したり、製品の組み立てが間違っていたりした場合は、直ちに使用を中止し、弊社、または購入店にお問い合わせください。
- 製品を1年以上継続的に使用した場合、安全のために製品の点検及び劣化部品の交換をおすすめします。
- 電源コードが破損した場合、危険を防止するためにコードの交換は製造業者若しくはその代理店、または有資格者が行わなければなりません。
電源コードが破損した場合、弊社または購入店にお問い合わせください。
- 安全のため、1時間後、電源は自動で切れます。再度ご使用になる場合は、電源を切ってから、もう一度電源を入れてください。
- 本製品は、助けが必要な方(お子様を含む)が監督や指示なしに、安全に使用することはできません。お子様が製品で遊ばないように注意してください。
- 使用中や使用後に熱気を冷ましていない間、幼児の手の届かない場所に置いてください。
- 可燃性のある素材及び安定した平らな面に製品を置いて安全な環境でご使用ください。

！ご注意！

1 LEDランプの点滅

設定した温度に到達すると、LEDランプが点滅(ピカピカ)します。

2 設定温度への早い到達

温度上昇スピードが早いので、使用する直前に電源を入れてください。

3 やけど注意

ヘアアイロンを目や皮膚に近づけないでください。やけどする恐れがあります。

4 もう一度確認する

使用する前に設定温度をもう一度再確認してください。

5 電源コードを巻きつけない

製品の本体に電源コードを巻きつけたり、機器の接合部分を折り曲げたりしないでください。

6 水気注意(感電の危険)

警告:浴室、シャワー、洗面台または水の入った他の容器の近くで、本製品を使用しないでください。

7 燃えやすいものに注意

燃えやすい物のある場所や燃えやすい物の周りで使用しないでください。

8 アフターサービス

製品に異常を見つけた場合、直ちにアフターサービスセンターにお問い合わせください。

9 電源を遮断しコードを抜く

ご使用後は、必ず電源を切って、電源プラグを抜いてください。

10 乳幼児のやけど注意

お子様、乳幼児の手の届かないところで使用及び保管してください。

VODANA

本社 1522-3665
82-2-1522-3665

代表者 82-2-1522-3665

www.vodana.co.kr

支店 82-2-1522-3665

www.vodana.co.kr

アフターサービス(修繕・修理、メンテナンス)ポリシー

※ 1年以内の無償アフターサービス(修繕・修理、メンテナンス)受付の場合は、必ず購買履歴の確認手続きが必要になります

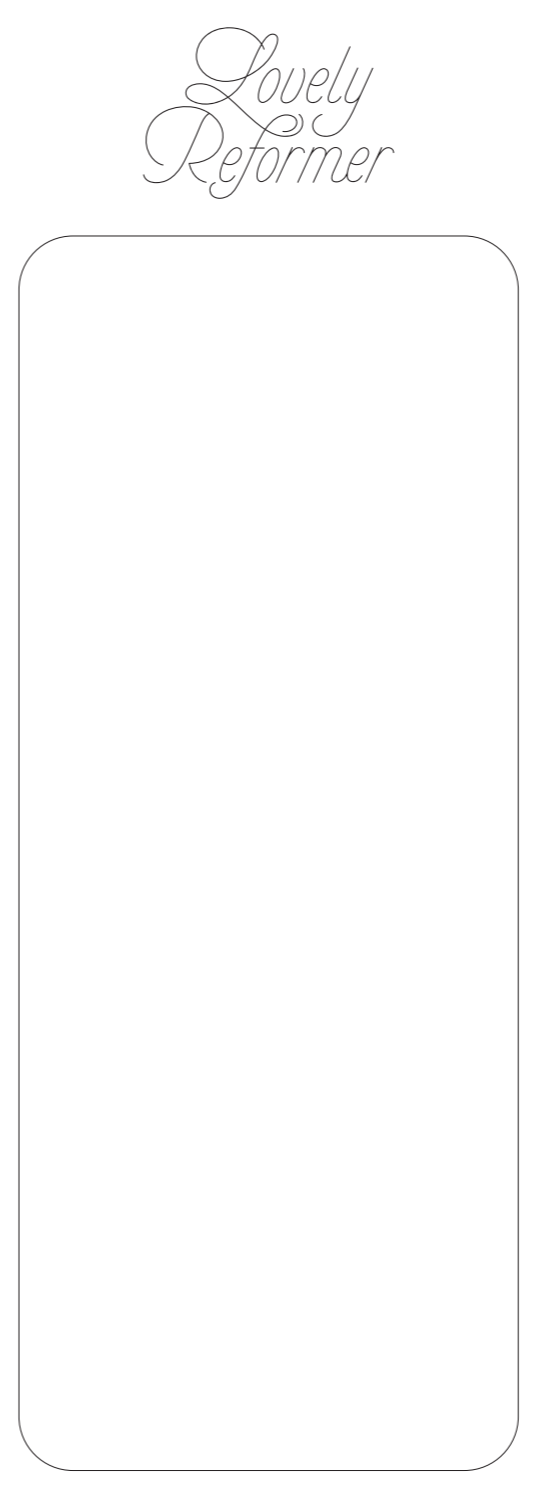
- 取扱説明書および本体付着ラベルなどの注意書に従った正常な使用状態で保証期間内に故障した場合は、無料修理とさせていただきます。
- 無料修理をご依頼される場合は、購入販売店に依頼。または(株)ボダナまでメールにて申請してください。修理の手続きをご案内いたします。
- 次の場合は、無料修理期間内でも有料修理となりますので、予めご了承ください。
 - 1) 接続器具の故障により誘発された故障や損傷
 - 2) 使用上の誤り、または不当な修理や改造、調整による故障や損傷
 - 3) 取扱い上の誤り、落下または輸送中の衝撃による故障や損傷
 - 4) 火災、地震、水害、落雷、その他天災地災、公害、異常電圧による故障または破損
 - 5) 本書がない場合、または本書に購入年月日・氏名・販売店名の記入がない場合、または記載内容を書き替えた場合

Eメール: cs@vodana.co.kr

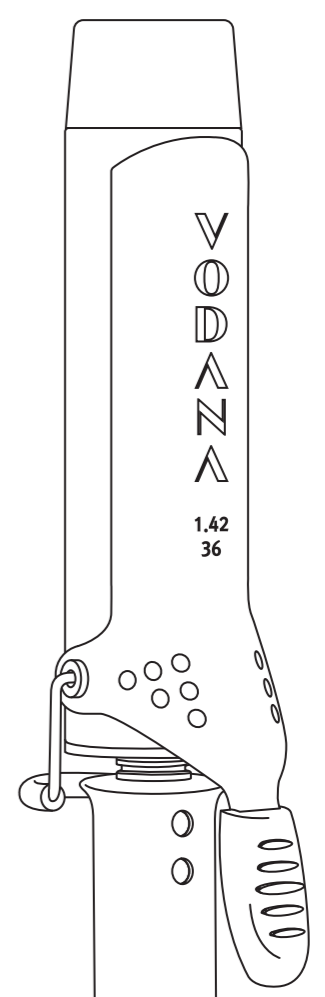
アフターサービス(修繕・修理、メンテナンス)の受付

海外配送料はお客様の負担となります。配達受付住所 大韓民国京畿道金浦市月串面高尺路 11-2 BS KOREA

- アフターサービス(修繕・修理、メンテナンス)対応のために、Eメールをお送りください。
- 下記のように顧客情報をご記入ください。
 - お名前・住所・連絡可能な電話番号
 - 購入店/ショッピングモール
 - 購入情報がある画面のスクリーンショット・購入製品のサイズとカラー
- 製品の発送の際は、移動中に破損しないようにきちんと包装してから発送してください。
- 1年以内でも、使用上の不注意による故障は有償修理となります。ご購入から1年が過ぎると、有償修理となります。



VODANA GLAM WAVE CURLING IRON グラムウェーブカールアイロン 取扱説明書



ユーザーはQRコードを認識し、純正品を確認することができます。
製品のご使用前に製品説明書を必ずお読みください。